

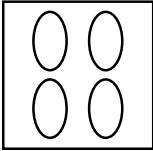
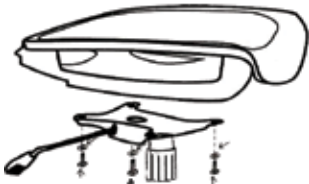


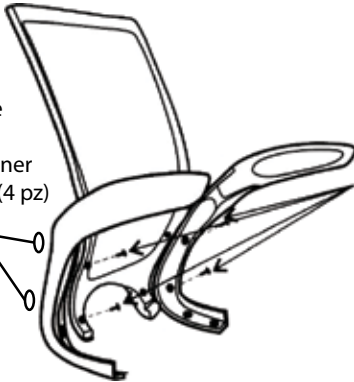
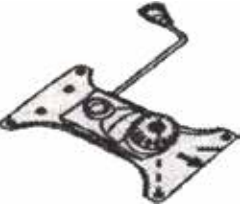



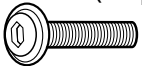





Instructivo de ensamblado Sillón Ejecutivo Yadid/ York Gris



Sillas ADS
www.sillasads.mx

<p>Respaldo (1 pz)</p> 	<p>Asiento (1 pz)</p> 	<p>Stickers (4 pz)</p> 	 <p>Tornillo m6 x 16 mm con rondanas para fijar mecanismo(4 pz)</p>	
<p>Brazo (2 pz)</p> 	<p>Neumatico (1 pz)</p> 	 <p>Despues de colocar los tornillos poner los Stickers(4 pz) 2 de cada lado.</p> <p>Tornillo m6 x 16 mm para fijar brazos a respaldo(4 pz)</p>		
<p>Mecanismo (1 pz)</p> 	<p>Base estrella (1 pz)</p> 	 <p>Antes de ensamblar el piston al mecanismo retirar el tapón o capuchon de plástico</p>		
<p>Llave Allen (1pz)</p>  <p>Tornillos (12 pz)</p>  <p>Rondana (4 pz)</p> 	<p>Rodajas (5 pz)</p> 	 <p>Tornillo m6 x 25 mm para sujetar respaldo al asiento (4 pz)</p>		
		