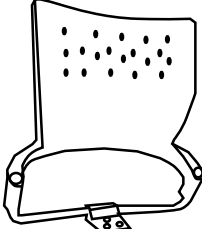

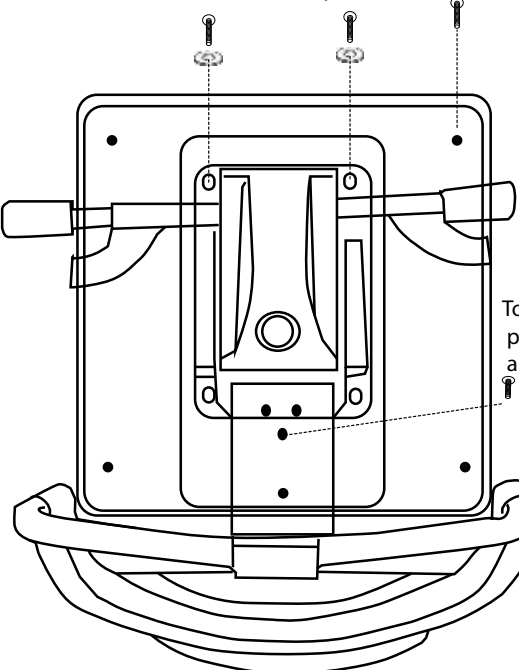
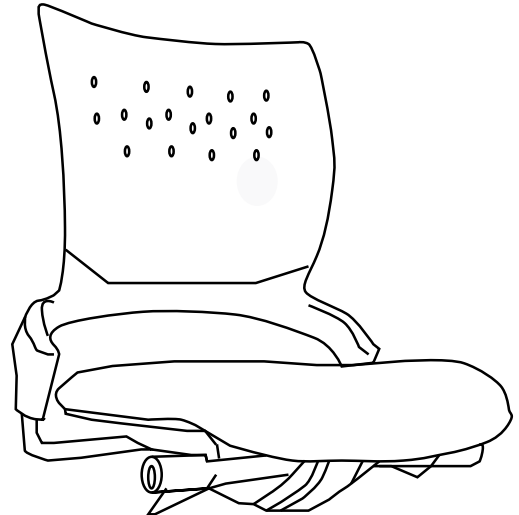


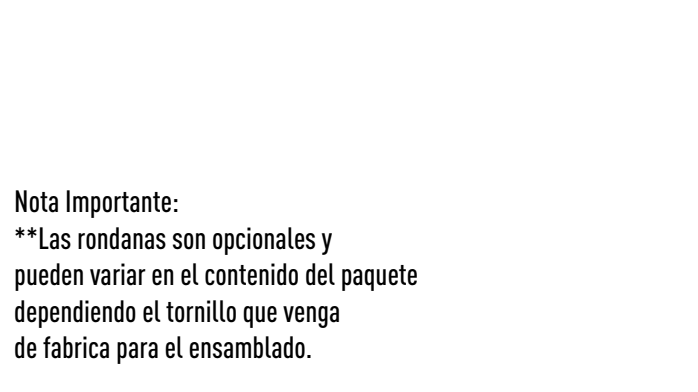
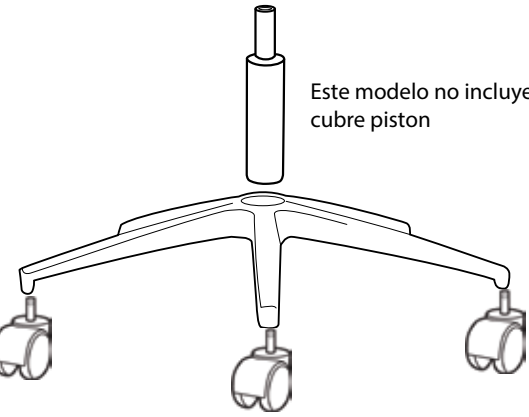
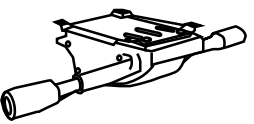

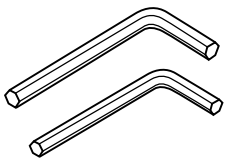


# Instructivo de Armado Sillón Ejecutivo Sauco

<p>Respaldo (1 pza)</p> 	<p>Asiento (1 pza)</p> 	<p>Tornillo m6 x 25 mm con rondanas para fijar mecanismo al asiento (4 pz)</p> <p>Pija para sujetar la tapa plastica al asiento (5 pz)</p>  <p>Tornillo m8 x 13mm para fijar solera a respaldo (3 pz)</p>		
<p>Rodaja ( 5 pz)</p> 	<p>Pistón (1 pz)</p> 	 <p>Este modelo no incluye cubre piston</p>		
<p>Mecanismo (1 pza)</p> 	<p>Base Nylon (1 pza)</p> 	<p><b>Nota Importante:</b> **Las rondanas son opcionales y pueden variar en el contenido del paquete dependiendo el tornillo que venga de fabrica para el ensamblado.</p>		
<p>Llave Allen (2 pz)</p> 	<p>Pijas para tapa asiento (5 pz) Tornillo m6 x 25 mm (4 pz) Tornillo m8 x 13 mm (2 pz)</p> <p>Rondanas ( 4 pz)</p> 