

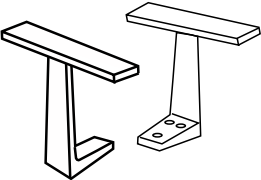


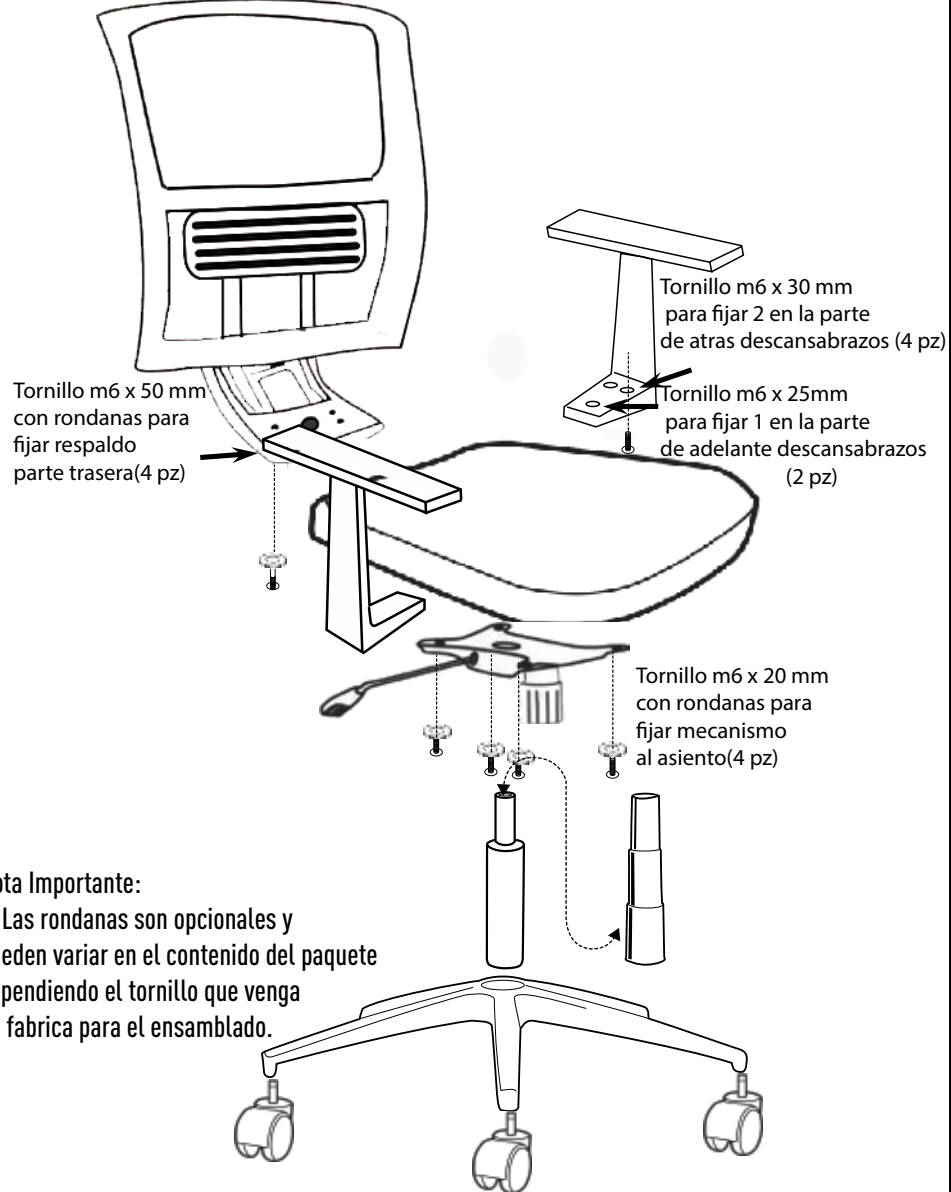

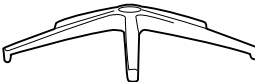


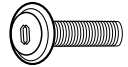



Instructivo de Armado Sillón Ejecutivo ADAM /Athenas

<p>Respaldo (1 pza)</p> 	<p>Asiento (1 pz)</p> 		
<p>Brazo (2 pz, lqz. y der.)</p> 	<p>Pistón (1 pz)</p> 	<p>Cubre piston (1 pz)</p> 	 <p>Tornillo m6 x 50 mm con rondanas para fijar respaldo parte trasera(4 pz)</p> <p>Tornillo m6 x 30 mm para fijar 2 en la parte de atras descansabrazos (4 pz)</p> <p>Tornillo m6 x 25mm para fijar 1 en la parte de adelante descansabrazos (2 pz)</p> <p>Tornillo m6 x 20 mm con rondanas para fijar mecanismo al asiento(4 pz)</p>
<p>Mecanismo (1 pz)</p> 	<p>Base Nylon (1 pz)</p> 	<p>Rodaja (5 pz)</p> 	
<p>Llave Allen 3/16" (1 pz)</p> 	<p>Tornillo m6 x 50 mm (4 pz) Tornillo m6 x 30 mm (4 pz) Tornillo m6 x 25 mm (2 pz) Tornillo m6 x 20 mm (4 pz)</p> 	<p>Rondanas (8 pz)</p> 	
<p>Nota Importante: **Las rondanas son opcionales y pueden variar en el contenido del paquete dependiendo el tornillo que venga de fabrica para el ensamblado.</p>			