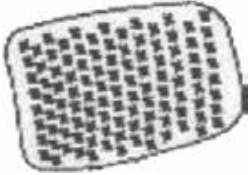

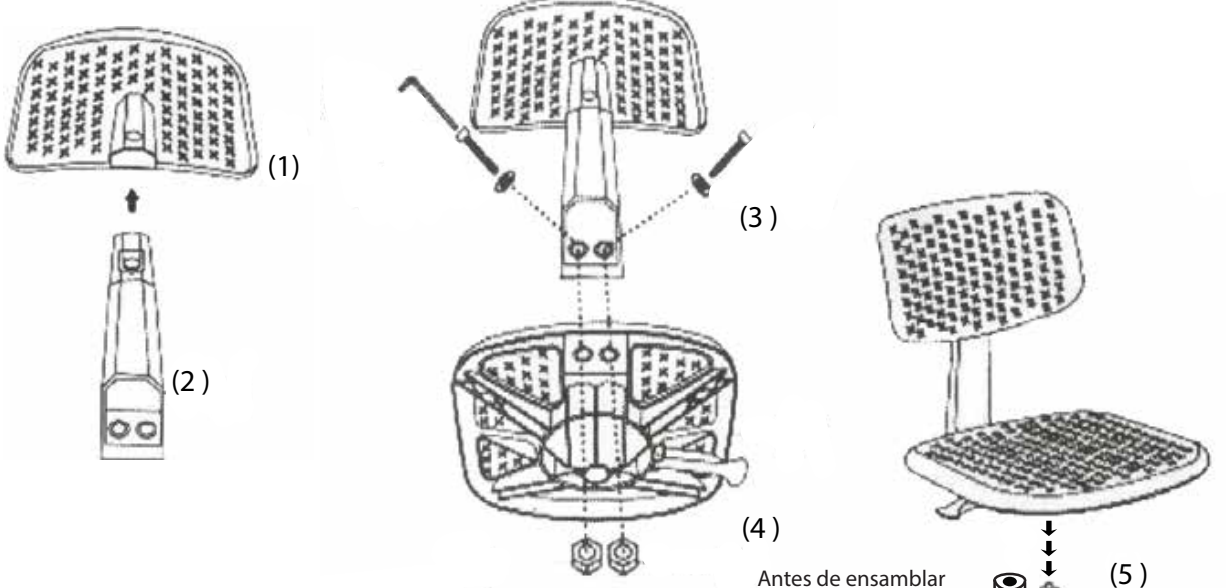

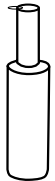

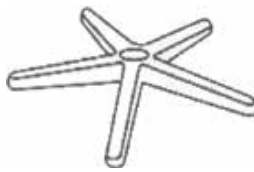
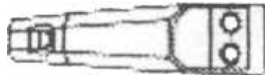
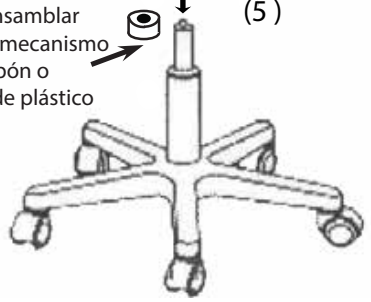



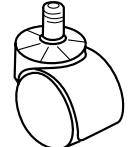
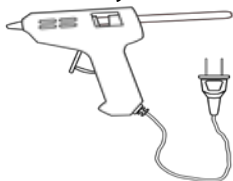
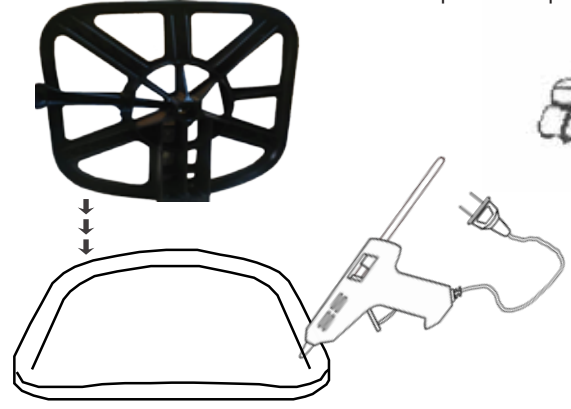


Instructivo de ensamblado Silla Secretarial IWC Turquesa

<p>Respaldo (1 pz)</p> 	<p>Asiento (1 pz)</p> 		
<p>Llave Allen (1 pz)</p> 	<p>Neumatico (1 pz)</p> 	<p>(2)</p>	
<p>Mecanismo (1 pz)</p> 	<p>Base estrella (1 pz)</p> 	<p>Solera de plastico (1 pz)</p> 	<p>(5)</p> <p>Antes de ensamblar el piston al mecanismo retirar el tapón o capuchon de plástico</p> 
<p>Tornillos (2 pz)</p>  <p>Rondana (2 pz)</p>  <p>Tuerca (2 pz)</p> 	<p>Rodajas (5 pz)</p> 	<p>Incluye una pistola para silicon gratis por pedido (No incluye silicon)</p> 	 <p>(Nota: En caso de ser necesario y/o se separa el asiento, aplicar unas gotas de silicon en el cuerpo del asiento en 4 apoyos).</p>